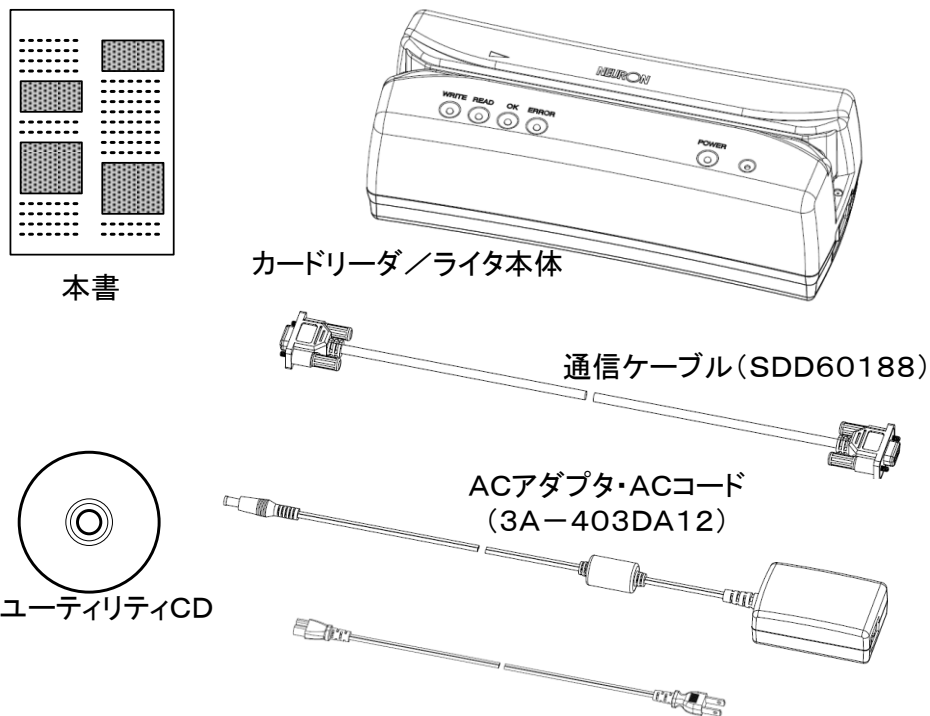


取扱説明書

CWF-100S-1A-0101

CWF-100S-1A-0101(以下、本機)をお買い上げいただきましてありがとうございます。
ご使用前に必ず取扱説明書をお読みいただき、正しくお使い下さい。
お読みになられた後は、大切に保管して下さい。

梱包内容の確認



安全上の注意

この取扱説明書では、お客様への危害や財産への損害を未然に防止するために説明文および製品の表示に、いろいろな絵表示をしています。表示と意味は、次のようになっています。内容を良くご理解して正しくお使い願います。

本書に使われている表示と絵記号の意味

注意表示の意味

	注意 この表示を無視して誤った取扱いをすると、使用者が障害を負う可能性が想定される場合および物的損害の発生が想定される場合を表しています。
--	---

絵表示の意味

	一般的な禁止事項 (一般的な禁止の通告)
	分解禁止
	必ず行う事項 (使用者の行為を指示する表示)
	コネクタを抜く (使用者にACアダプタのプラグやコネクタを抜く指示)

注意

絶対に分解したり、修理・改造は行わないで下さい。
発火・感電したり、異常動作をする原因となることがあります。やむを得ず本体のカバーを開ける場合は、必ずコネクタを抜き、弊社からの指示に従って下さい。

煙が出ている、変なおいがや音がするなど異常状態が発生したときは、すぐにコネクタを抜き、弊社へご連絡下さい。そのまま使用しないで下さい。
火災、感電の原因となります。

通風口や隙間に、ピンや針金などの金属物等の異物を入れないで下さい。
感電・短絡による発火や異常動作の原因となります。

水などをこぼした場合には、コネクタを抜き、弊社へご連絡下さい。そのまま使用しないで下さい。
火災、感電の原因となります。

水のかかる所や火気の近くでは使用しないで下さい。
感電や漏電の原因となります。



ケーブルを傷つけたり、破損したり、無理に折り曲げたり、引っ張ったり、振ったり、加工したりしないで下さい。また、細かく束ねたり、束ねたまま使用しないで下さい。ケーブルの上に重い物を乗せたり、ケーブルを何かで挟んだりしないで下さい。
ケーブルが破損し誤動作や火災、感電の原因となります。



本機に付属されているACアダプタ及びACコードは本機専用です。本機に他機器のACアダプタを使用したり、本機に付属のACアダプタを他機器に使用したりしないで下さい。
本機や他機器の故障、火災、感電の原因となります。

使用上の注意

本機の性能を損なわず正常に動作させるために、下記の事項に注意して下さい。

◎本機に過度のストレスを加えないで下さい。故障の原因になります。

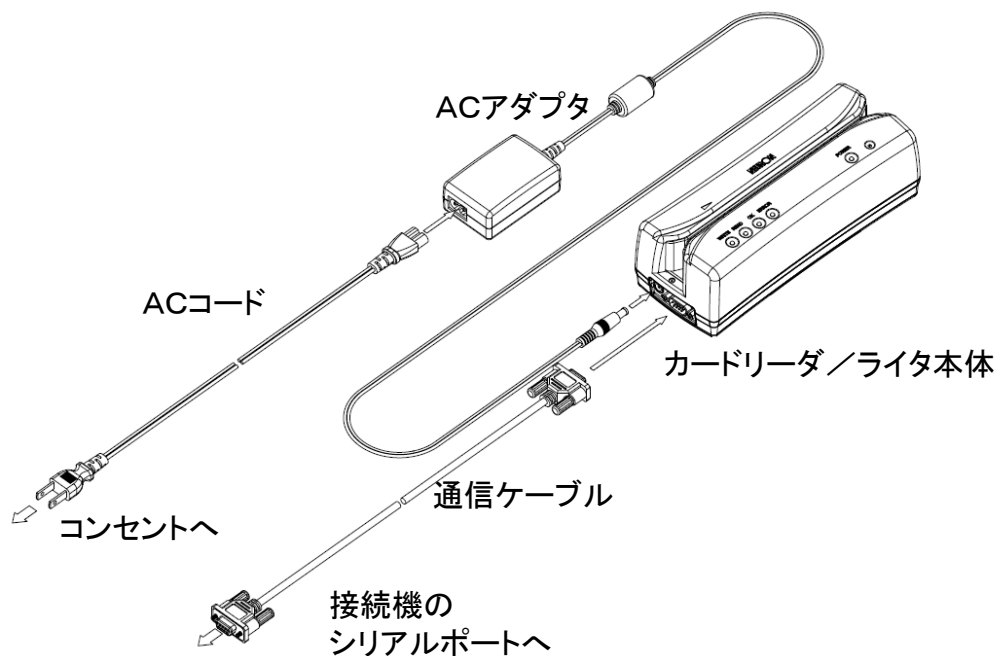
◎次のような場所に設置しないで下さい。

- 直射日光のあたる場所
- 磁界や誘導ノイズの強い場所
- ほこりの多い場所
- 水のかかる場所
- 火気に近い場所
- 不安定な場所

◎磁気カードは、JIS X6301、6302の規格を満足したカードを使用して下さい。

◎本機を、絶対に分解しないで下さい。

接続方法

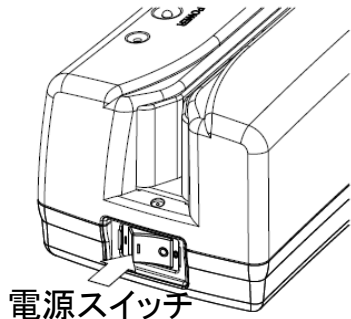


注意

接続機のシリアルポートへの接続作業は、本機に電源のかかっていない状態で行っていただけますよう、お願いいたします。

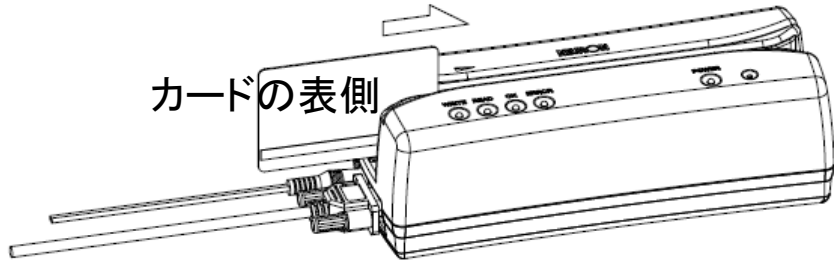
操作方法

- ◎接続が完了したら電源スイッチを操作し、電源ON状態にしてください。ブザーが長く鳴動し、POWER-LEDが点灯します。
- ◎本機が接続機から「カード書き込みコマンド」受けるとカード書き込み状態となり、WRITE-LEDが点灯します。「カード読み取りコマンド」受けるとカード読み取り状態となり、READ-LEDが点灯します。
- ◎カードを正しい向きに持ち、カードを操作します。図の矢印が方向に操作してください。
- ◎正常に動作が終了するとOK-LEDが点灯、ブザーが鳴動して接続機と通信します。不適切なカード操作等で動作が異常であった場合は、ERROR-LEDが点滅、ブザーが断続音で鳴動し、エラーコードを接続機に送信します。
- ◎最初の状態(電源ON後の状態)に戻ります。



電源スイッチ

電源スイッチの位置



カードの表側

カードの操作

FT-5xxシリーズをご使用の皆様へ

本機(CWF-1xxSシリーズ)では、新しいプロトコルを採用しています。旧製品(FT-5xxシリーズ)で採用しているプロトコルをご利用の際は、FT-5xx互換プロトコルに切り替えご利用ください。プロトコルの変更方法は、ユーティリティCDの「サポート - 既にFT-5xxシリーズをご使用のお客様へ」を参照してください。

仕様

1. 適用カード
 - 物理的特性 JIS X 6301 ID-1
 - エンボス文字、位置 JIS X 6302
 - 記録仕様 JIS X 6302(附属書含む)
 - 保磁力 52kA/m ±10% (6500e ±10%)
2. カードリーダー/ライタ仕様
 - 読取り可能操作速度 100mm/s~800mm/s
 - 外形寸法 214.9mm×82.1mm×69.9mm (ケーブル含まず)
 - 質量 700g (ACアダプタ・ケーブル含まず)
 - 寿命 30万パス以上
 - 注意 粉塵の多い場所等で使用した場合、寿命が短くなる場合があります。**
3. 使用環境
 - 動作温湿度範囲 0°C~50°C
20%RH~80%RH (結露なきこと)
 - 使用場所 原則として屋内
 - 注意 水のかかる環境下での使用は避けてください。**
4. 通信仕様
 - 通信規格 RS-232
 - ボーレート 9600ビット/s
 - スタートビット 1ビット
 - フレーム構成 8ビット+1パリティビット(偶数)
 - ストップビット 1ビット
5. 電气的特性
 - 電源電圧 90V~110V (日本国内専用)
 - 電源周波数 50/60Hz
 - 注意 付属のACアダプタをご使用ください。**
 - 消費電力 20VA以下

お問い合わせ

弊社製品に関するお問い合わせ、ご相談は下記にて承っております。

グラフテック株式会社
 住 所: 〒244-8503 神奈川県横浜市戸塚区品濃町503-10
 電話番号: (045) 820-2877 (営業直通)
 ファクシミリ: (045) 820-2878
 E-mail: salesd@neuron.co.jp
 URL: http://www.neuron.co.jp

GRAPHTEC

NEURON

将来、予告なく外観または仕様の一部を変更することがあります。